

Ficha Técnica

LIXEIRA PARA EMBUTIR MODELO REDONDA

1. INFORMAÇÕES GERAIS

Função

Lixeira para embutir com a função de armazenar sobras e detritos provenientes do preparo de alimentos ou mesmo resíduos comuns como lixo em geral, embalagens, papel, plástico entre outros resíduos dependendo do local que o mesmo for instalado.

Aplicação

Em ambientes internos como bancadas de cozinhas, bancadas de trabalho, banheiros, lavabos entre outros ambientes que necessitem coleta de resíduo e tenha bancada para embutir.

Cores

Branco, Bege, Cinza Chumbo, Cinza Urbano e Preto Vulcano.

Quantidade por volume e embalagem

São embalados individualmente em caixa de papelão personalizada e são acomodados em caixa máster com duas peças.

2. CARACTERÍSTICAS

- Produzido em Poliestireno virgem com aditivo **anti UV** que impede a perda de cor do produto;
- Por ser produzido em material de fácil limpeza e possuir em sua formulação aditivo **Antibactericida**, sua superfície não prolifera bactérias proporcionando mais segurança, higiene e saúde;
- Tampa e alça ergonômica com encaixe perfeito e silencioso, evitando o mal cheiro;
- Possui acabamento perfeito entre suporte e a bancada, sem ruídos durante o manuseio e fechamento com a tampa;
- Fácil de instalar, pois possui baixo peso e acompanha gabarito na embalagem com as instruções de instalação;
- Cesto com capacidade para 8 litros com alças laterais para facilitar o manuseio;
- Cesto versátil, com formato compatível com sacolas plásticas convencionais;
- Possui alta resistência ao desgaste e impactos originados pelo uso constante;
- Por ser produzido em material de fácil limpeza e por possuir antibactericida em sua formulação é muito mais higiênico;
- Seu designer com linhas suaves e cores modernas se adapta perfeitamente a qualquer ambiente;
- Permite otimizar o espaço em sua bancada proporcionando mais beleza e conforto em sua cozinha;

3. DADOS TÉCNICOS

DIMENSÕES

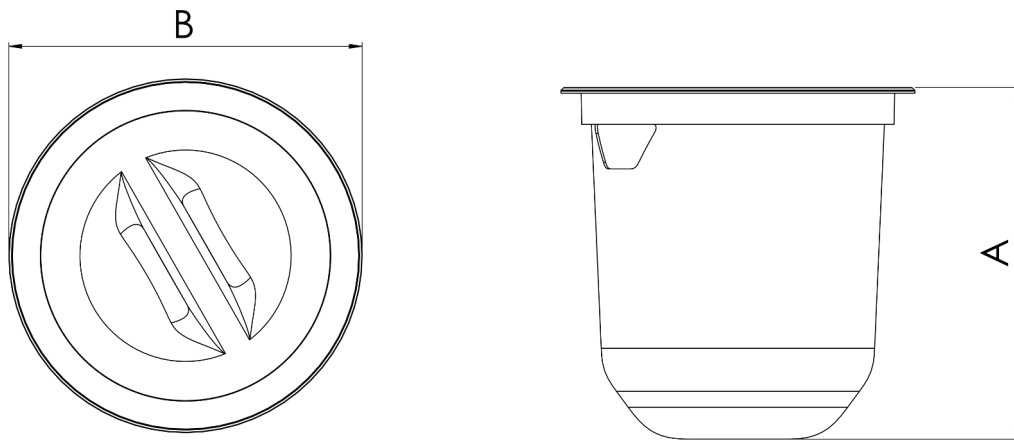


Imagem meramente ilustrativa

Características Dimensionais

Produto	Profundidade (A)	Diâmetro do produto (B)	Capacidade do cesto
Lixeira redonda	26,5 cm	27,5 cm	8 litros



Imagem meramente ilustrativa

4. PRECAUÇÕES GERAIS

Transporte/Manuseio

Durante o transporte e manuseio dos volumes de lixeiras, deve-se evitar que ocorram choques, impactos ou contatos com elementos que possam comprometer a integridade dos mesmos, tais como: objetos cortantes ou pontiagudos com arestas vivas, pedras, etc.

O descarregamento deverá ser efetuado cuidadosamente, não devendo permitir que as lixeiras sejam lançados diretamente ao solo a fim de evitar amassamentos, quebras, perfurações dos mesmos ou concentração de cargas num único ponto.

5. ESTOCAGEM

O armazenamento das Lixeiras METASUL deverá ser efetuado em locais isentos de quaisquer elementos que possam danificar o material, tais como: superfícies rígidas com arestas vivas, objetos cortantes ou pontiagudos, pedras, etc.

Os volumes de Nicho deverão ser dispostos na forma horizontal, onde a primeira camada deve ser colocada sobre superfície plana de tábuas de madeira não excedendo altura de dez volumes encaixados um sobre o outro. A estocagem deve ser em local protegidos da ação da luz solar e umidade, em ambiente com temperatura moderada +5°C a +35°C.

6. TESTES E ENSAIOS

Todos os testes e ensaios são realizados conforme normas internas de fabricação.

7. INSTALAÇÃO

Vide manual de instalação no nosso site www.arquitech.com.br ou siga as instruções abaixo:

7.1 INSTRUÇÕES PARA INSTALAÇÃO

7.2 Materiais e ferramentas

- Lixadeira elétrica com disco de corte para cerâmica ou mármore e granitos.;
- Cola ou silicone próprio para colagem de cerâmicas e mármore;
- Pistola ou aplicador de cola;
- Trena ou escala métrica;
- Pano para limpeza;
- Medidor de nível;
- Lápis;

7.3 Procedimento para instalação

Seguindo os passos descritos abaixo e utilizando a cola de fixação e acabamento própria para colagem de mármore e cerâmica, garantem uma instalação eficiente e com qualidade.

1º Marque o recorte na bancada de acordo com as medidas do produto. O corte deve ser perfeitamente redondo com diâmetro de 24,5 cm.

2º Corte a superfície com equipamentos adequados conforme o material da bancada. Se necessário procure um profissional com experiência.

3º Após o corte limpe a superfície de modo que fique totalmente limpa e seca antes da instalação da lixeira.

4º Aplique cola na extremidade do corte, de forma que a cola se espalhe após posicionar o suporte. Recomenda-se o uso de cola PU para pedras e mármore ou silicone.

5º Imediatamente posicione o suporte no local totalmente alinhado com a bancada e remova o excesso de cola com pano de limpeza.

6º Se possível preencha com silicone os espaços vazios na parte inferior entre o suporte e a bancada, que podem existir caso o corte não esteja totalmente circular melhorando a ancoragem e evitando vazamentos.

7º Certifique-se de que o suporte permaneça por 24 horas sem contato com água e só após esse período instale o cesto o acabamento e a tampa da lixeira.

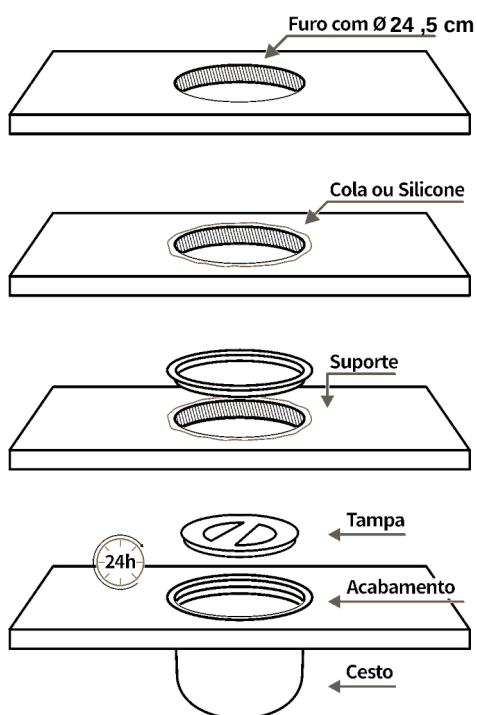


Imagem meramente ilustrativa

NOTA

A Arquitech possui como princípio o melhoramento contínuo dos produtos de sua fabricação. Eventuais alterações poderão ser feitas neste manual técnico, sem prévio aviso objetivando o seu aperfeiçoamento.

Dúvidas?

Ligue para (48) 3658-9700

e-mail: arquitech@arquitech.com.br



Escritório Comercial

R: Verino Fortunato Coan, 576 – Rio Bonito
Braço do Norte – 88750000
Santa Catarina

www.arquitech.com.br

1ª Edição – Outubro 2021