

ARQUITECH

Ficha Técnica

LIXEIRA 10 LITROS

1. INFORMAÇÕES GERAIS

Descrição:

Feita com plástico de engenharia a lixeira 10 litros Arquitech vai tornar a troca do lixo mais satisfatória do que nunca, com seu peculiar suporte interno, as sacolas plásticas ficam 100% invisíveis mesmo sem nenhuma borda sobrepondo a lixeira. A peça tem minimalismo em sua raiz, mantendo a elegância do seu ambiente em diversas cores lindas!

Aplicação:

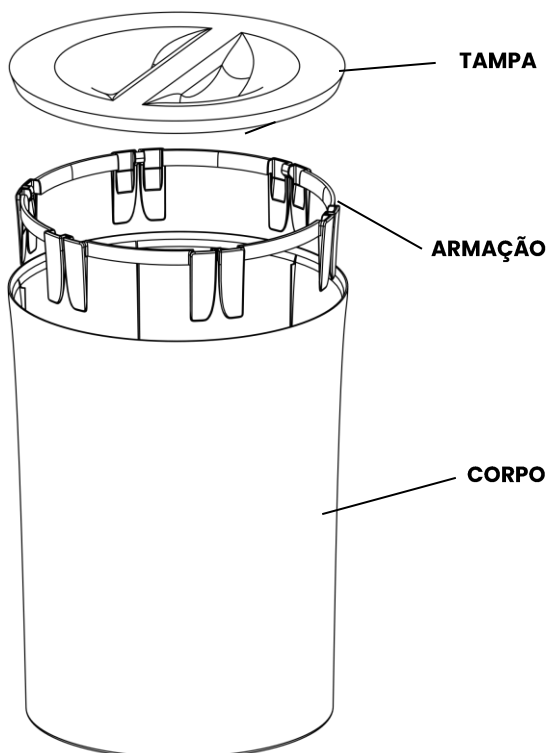
Este produto pode ser usado em banheiros, cozinhas, quartos, ambientes comerciais ou qualquer outro lugar em que uma capacidade de 10 litros seja o suficiente.

Cores:

Branco, Bege, Bronze, Cinza Chumbo, Rose Quartzo.

Quantidade por volume e embalagem:

Cada caixa contém uma unidade com 3 peças: Tampa, Corpo e Armação.



2. CARACTERÍSTICAS

Gerais:

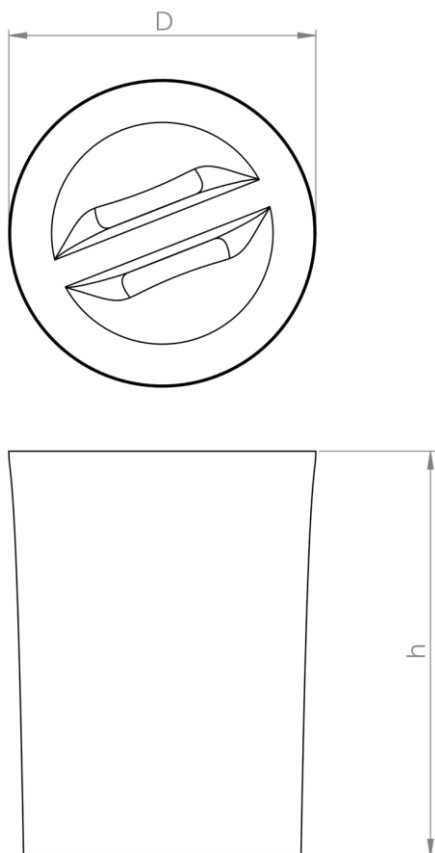
- Design Minimalista, com tampa sem bordas;
- Conta com uma armação que mantém as sacolas plásticas dentro da lixeira;
- Capacidade de 10 litros de volume interno.
- Produzido em polímero termoplástico de engenharia e disponível em várias cores;
- Possui aditivo antibactericida.
- Possui aditivo anti-UV que protege contra raios solares impedindo degradação e mantendo aparência original.

Aparência:



3. DADOS TÉCNICOS

Dimensões:



D	23cm
h	30cm
Volume	10 Litros

4. INSTRUÇÕES DE USO

Remoção de lixo e substituição de sacola

Remova o saco plástico junto com a armação, em seguida desprenda a sacola da armação e feche a sacola. Insira o novo saco dentro da armação e envolva a armação com as bordas do saco plástico. Insira a armação com o saco plástico dentro da lixeira mantendo as beiradas do saco plástico o dentro da lixeira, encaixe a armação nos trilhos da lixeira e ao final pressione as sobras de sacola para dentro.

5. RECOMENDAÇÕES

Exposição ao sol:

O produto conta com material com aditivos anti-UV que o protege de radiação ultra violeta responsável pela degradação dos plásticos comuns. Para uma camada extra de proteção e durabilidade ainda mais longa recomenda-se o uso de películas anti-UV em vidros e janelas próximas que protegem não só a lixeira mas qualquer outro objeto do ambiente que possa ser mais sensível a radiação solar.

Transporte e Manuseio:

Durante o transporte e manuseio das caixas, deve-se evitar que ocorram choques, impactos ou contatos com elementos que possam comprometer a integridade dos mesmos, tais como: objetos cortantes ou pontiagudos com arestas vivas, pedras, etc. O descarregamento deverá ser efetuado cuidadosamente, não devendo permitir que as caixas sejam lançadas diretamente ao solo a fim de evitar amassamentos, quebras, perfurações dos mesmos ou concentração de cargas num único ponto.

Armazenamento:

O armazenamento deverá ser efetuado em locais isentos de quaisquer elementos que possam danificar o material, tais como: superfícies rígidas com arestas vivas, objetos cortantes ou pontiagudos, pedras, etc. As embalagens devem ser mantidas em local protegidos da ação da luz solar e umidade, em ambiente com temperatura moderada +5°C a +35°C.

6. TESTES E ENSAIOS

Todos os testes e ensaios são realizados conforme normas internas de fabricação.

NOTA

A IBMF Indústria de materiais e ferramentas para construção LTDA possui como princípio o melhoramento contínuo dos produtos de sua fabricação. Eventuais alterações poderão ser feitas neste manual técnico, sem prévio aviso objetivando o seu aperfeiçoamento.

Dúvidas?

Ligue para (48) 3658-9700 ou diretamente para nossa

Assistência Técnica no (48) 3658-9736 e-mail:

qualidade@metasul.ind.br

The word "ARQUITECH" is displayed in a bold, black, sans-serif font, centered within a white rectangular box with rounded corners and a thick orange border.

Escritório Comercial

R: Verino Fortunato Coan, 576, Rio Bonito

Santa Catarina, Braço do Norte – 88750-000

www.metasul.ind.br

1ª Edição – Jan 2022