

Ficha Técnica

NICHO DE SOBREPOR

1. INFORMAÇÕES GERAIS

Nomes:

Nicho de Parede, Caixa de Parede, Caixa Decorativa, Prateleira de Parede, Nicho Decorativo, Módulo de Parede, Caixa Modular, Caixa Multiuso.

Função:

O Nicho de Sobrepor é uma caixa decorativa para fixação em paredes. Serve como suporte para expor pequenos objetos de maneira organizada e funcional. Sua versatilidade permite utilização em todos os cômodos da casa.

Aplicação:

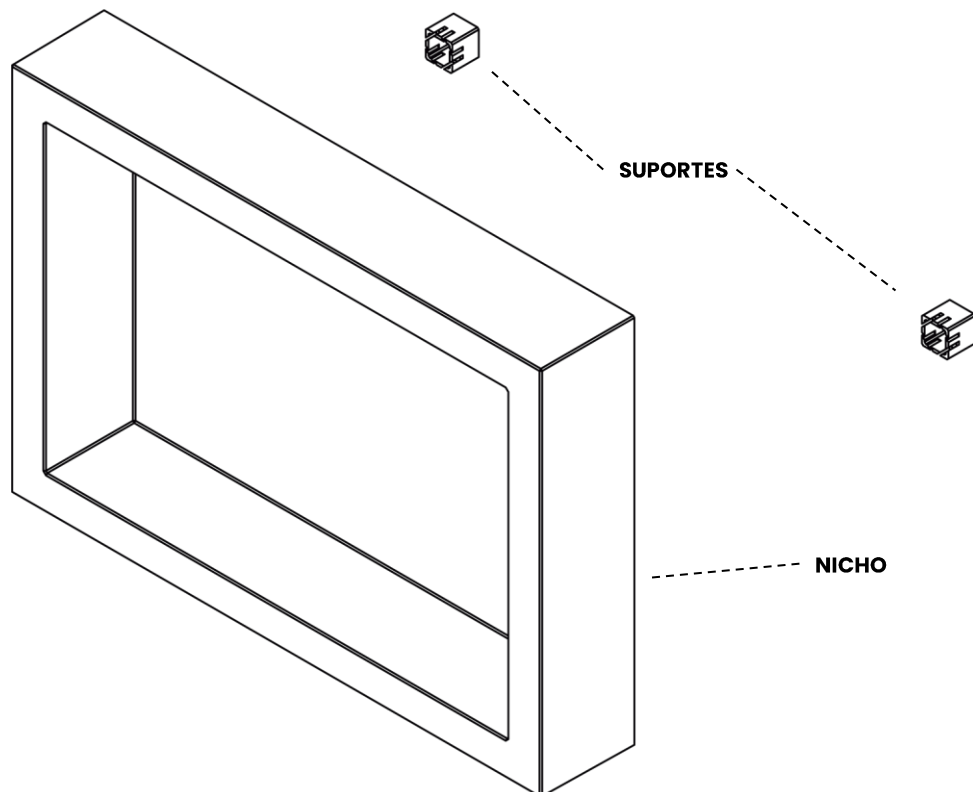
O Nicho de Sobrepor pode ser instalado na sala, quarto, banheiro, cozinha, escritório ou qualquer ambiente. Sua aplicação versátil embeleza e traz praticidade para a decoração dos espaços, valorizando paredes e superfícies verticais.

Cores:

Branco, Bege, Cappuccino, Bronze, Cinza Urbano, Cinza Chumbo, Preto Vulcano.

Quantidade por volume e embalagem:

Cada volume contará com uma caixa que inclui 1 peça.

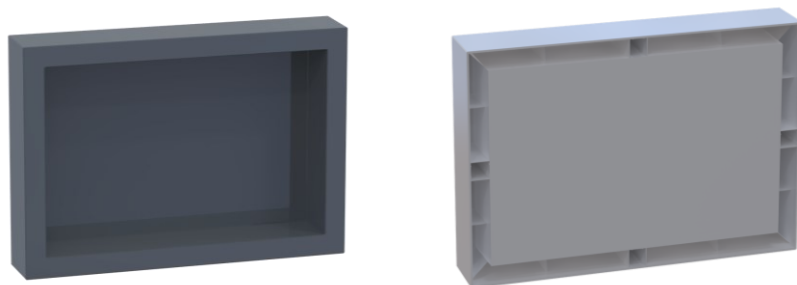


2.CARACTERÍSTICAS

Gerais:

- Produzido em Poliestireno virgem com aditivo anti-UV;
- Acabamento de alto brilho, que agrega uma dose de sofisticação ao ambiente;
- Instalação simples graças ao seu baixo peso, gabarito incluído na caixa e suportes para parafuso que acompanha o produto;
- Design versátil que pode ser instalado tanto horizontalmente quanto verticalmente;
- Design simples e sem detalhes que acumulam sujeira;
- O design moderno, com linhas suaves e cores contemporâneas, faz do Nicho a escolha perfeita para qualquer ambiente;
- Possui material resistente e não absorve umidade, tornando-o ideal para áreas úmidas, como banheiros e cozinhas.

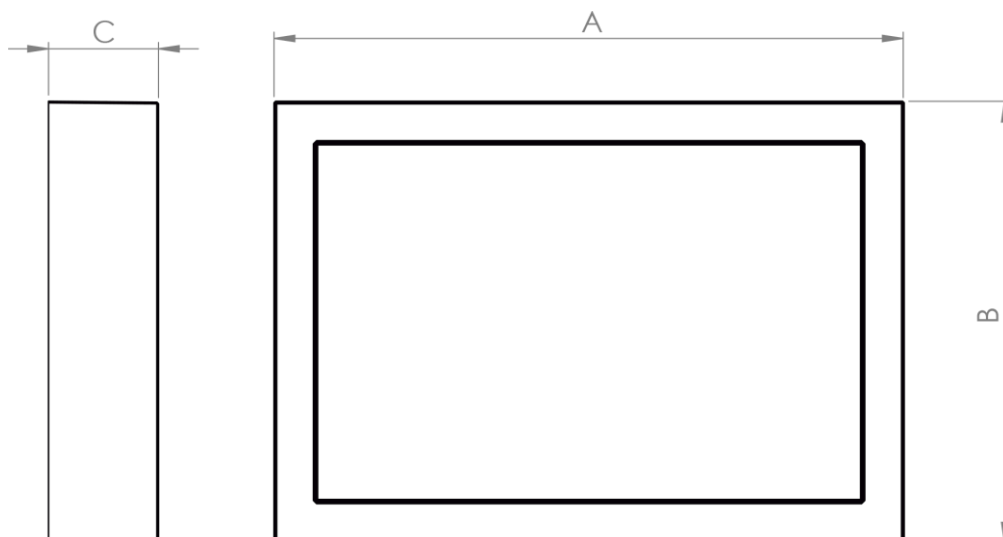
Aparência:



3.DADOS TÉCNICOS

Dimensões:

A	B	C
401mm	281mm	70mm



4. INSTRUÇÕES DE INSTALAÇÃO

Ferramentas Necessárias:

- Lápis ou caneta;
- Régua ou trena;
- Nível;
- Furadeira;
- Parafusos para concreto (Opicional);
- Chave de fenda ou philips;
- Cola Arquitech a base d'água, cola Instantânea ("Super bonder", colas de cianoacrilato), cola epóxi, cola para PVC/ABS, ou adesivo de contato;
- Panos Limpos.

Escolhendo o Local:

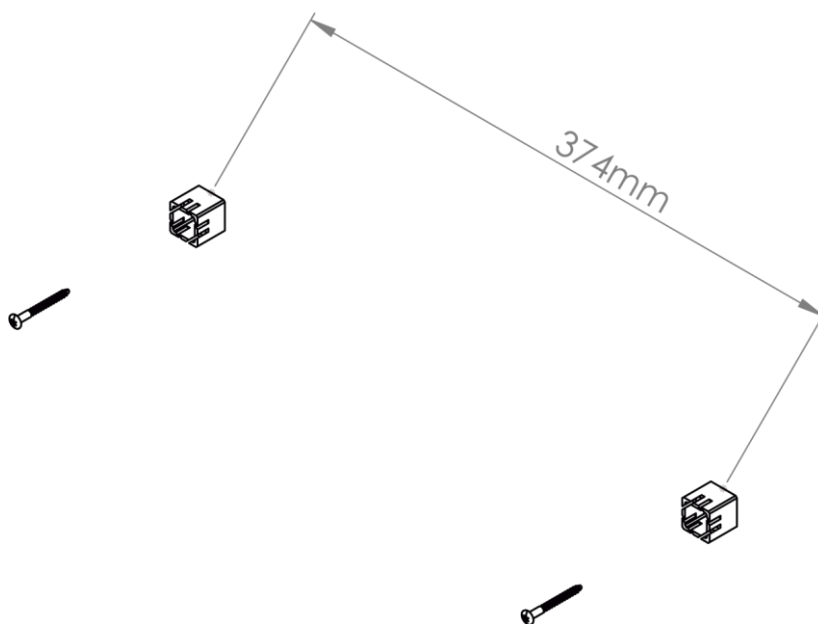
Posicione o Nicho no local desejado e verifique se há espaço suficiente na parede. Também se certifique de limpar a superfície antes da instalação.

Decida o Tipo de Fixação:

Há duas opções principais: Cola ou Parafusos. Você pode usar os dois métodos combinados para maior firmeza.

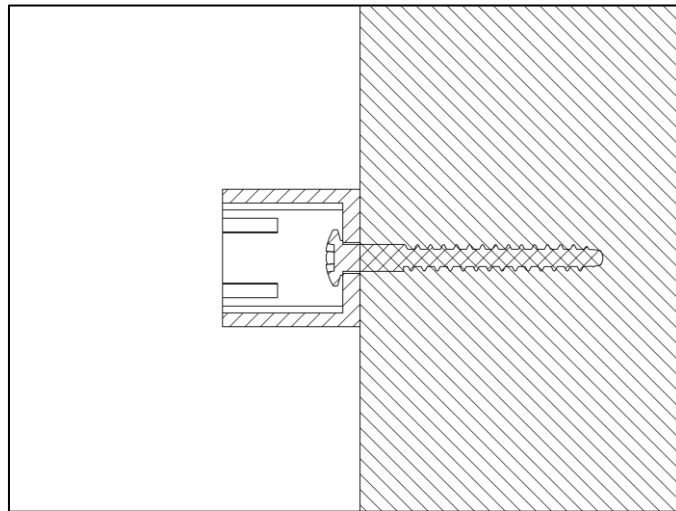
Marque os Furos (Caso opte por parafusos):

Utilize o gabarito atrás da embalagem ou meça 374mm entre os furos. Marque com lápis os pontos na parede.

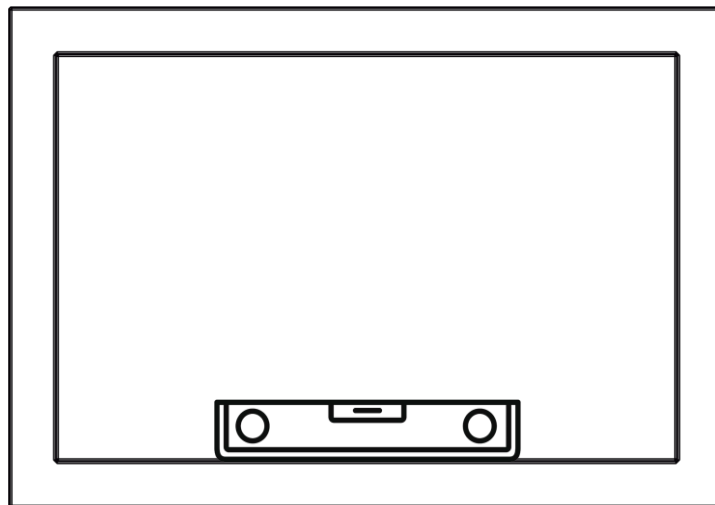


Faça a furação:

Fure a parede nos pontos marcados, dependendo da superfície os furos podem ser feitos diretamente com os parafusos e com os suportes no local.

**Encaixe o nicho:**

Após fixar os suportes no local, use um nível para facilitar o encaixe do nicho nos suportes sem poder vê-los.

**Ajuste os Suportes:**

Caso necessário, ajuste a fixação dos suportes usando as folgas entre o parafuso e o suporte.

Cole os suportes ao nicho (Recomendado):

Aplique uma gota de cola instantânea, cola para PVC/ABS, cola epóxi ou adesivo de contato nas laterais do suporte que está fixado na parede para maior firmeza, e encaixe o nicho nos suportes. O tempo de cura das colas varia com cada tipo.

Cole o nicho na parede (caso opte por não usar parafusos):

Caso opte por colar diretamente na parede, aplique cola na parte de trás do produto e fixe-o na parede. O tipo de cola adequado pode variar de acordo com a superfície. **IMPORTANTE:** Use um nível para evitar colar o produto com inclinação.

Esteja ciente do dano da remoção:

A remoção após a colagem pode danificar a superfície. Planeje a localização.

Mesclando os dois tipos de fixação:

Você pode usar a fixação por parafusos juntamente com o uso de cola na parte de trás do produto para garantir uma fixação ainda mais firme e duradoura.

5.RECOMENDAÇÕES**Exposição ao sol:**

O produto conta com material com aditivos anti-UV que o protege de radiação ultra violeta responsável pela degradação dos plásticos comuns. Para uma camada extra de proteção e durabilidade ainda mais longa recomenda-se o uso de películas anti-UV em vidros e janelas próximas que protegem não só o canal organizador mais qualquer outro objeto que possa ser mais sensível a radiação solar.

Transporte e Manuseio:

Durante o transporte e manuseio das caixas, deve-se evitar que ocorram choques, impactos ou contatos com elementos que possam comprometer a integridade dos mesmos, tais como: objetos cortantes ou pontiagudos com arestas vivas, pedras, etc. O descarregamento deverá ser efetuado cuidadosamente, não devendo permitir que as caixas sejam lançadas diretamente ao solo a fim de evitar amassamentos, quebras, perfurações dos mesmos ou concentração de cargas num único ponto.

Armazenamento:

O armazenamento deverá ser efetuado em locais isentos de quaisquer elementos que possam danificar o material, tais como: superfícies rígidas com arestas vivas, objetos cortantes ou pontiagudos, pedras, etc. As embalagens devem ser mantidas em local protegidos da ação da luz solar e umidade, em ambiente com temperatura moderada +5°C a +35°C.

6.TESTES E ENSAIOS

Todos os testes e ensaios são realizados conforme normas internas de fabricação.

NOTA

A IBMF Indústria de materiais e ferramentas para construção LTDA possui como princípio o melhoramento contínuo dos produtos de sua fabricação. Eventuais alterações poderão ser feitas neste manual técnico, sem prévio aviso objetivando o seu aperfeiçoamento.

Dúvidas?

Ligue para (48) 3658-9700 ou diretamente para nossa

Assistência Técnica no (48) 3658-9736 e-mail:

sac@arquitech.com.br

The logo for ARQUITECH is presented in a large, bold, black sans-serif font. The text is centered within a white rectangular box that has rounded corners and is outlined with a thick, solid yellow border.

Escritório Comercial

R: Verino Fortunato Coan, 576, Rio Bonito

Santa Catarina, Braço do Norte – 88750-000

www.arquitech.com.br

1ª Edição – Jul 2023